

Piep Piet

Mit unserer Anleitung bauen Sie sich ganz leicht ein Design-Vogelfutterhäuschen für den Garten.
Der Winter kann kommen ...

MATERIALLISTE:

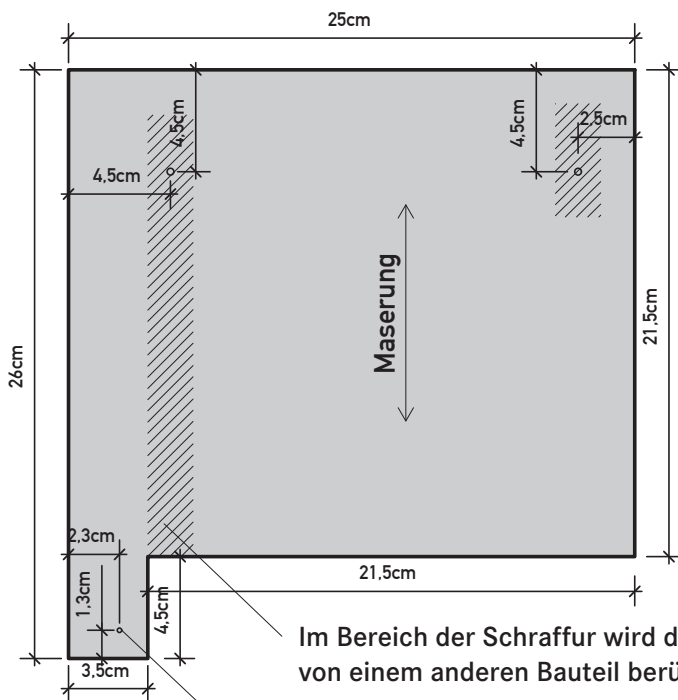
1 Holzbrett, circa 2 cm stark,
min. 25 cm breit, min. 115 cm lang
Auch dünneres Holz,
zum Beispiel Sperrholz, ist möglich.
9 Nägel, circa 4 cm lang
1 Ösenschraube, klein
1 Schnur circa 1 m
Vogelfutter, zum Beispiel
Sonnenblumenkerne

WERKZEUG:

Geodreieck und Bleistift
Stichsäge oder Bandsäge
Schmirgelpapier
Bohrmaschine
Hammer

Umriss Dach

3-mal ausschneiden

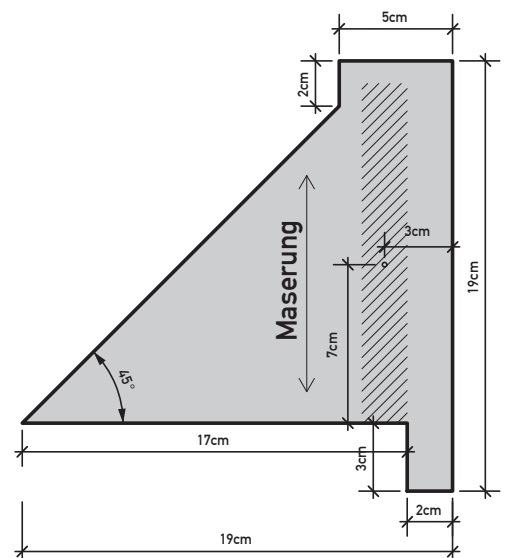


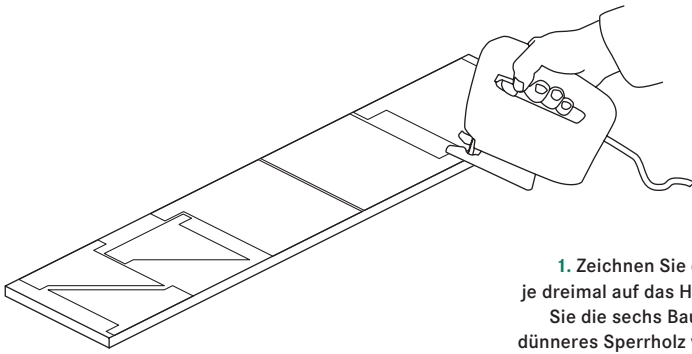
Im Bereich der Schraffur wird dieses Teil von einem anderen Bauteil berührt

Loch 1 nur in einem Bauteil für Ösenschraube

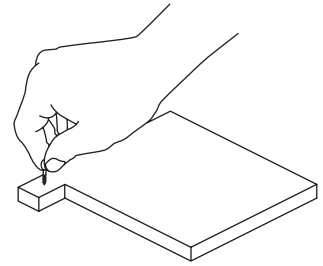
Umriss Futtertrog

3-mal ausschneiden

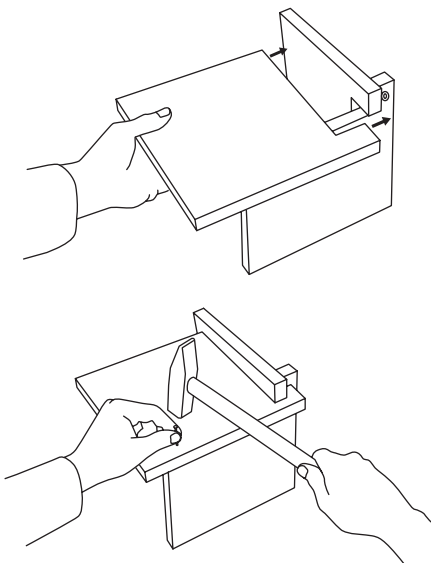




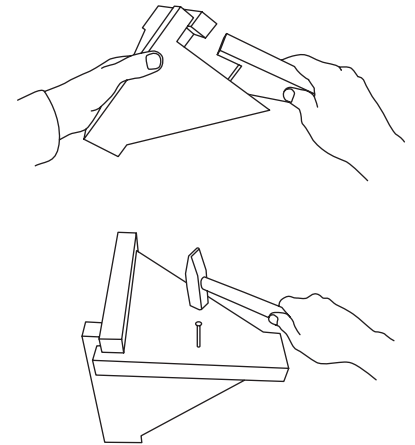
1. Zeichnen Sie die beiden Umriss
je dreimal auf das Holzbrett und schneiden
Sie die sechs Bauteile aus. Wenn Sie
dünneres Sperrholz verwenden, müssen die
Nagellöcher etwas nach außen versetzt werden.
2. Schmirgeln Sie die Bauteile, insbesondere
die Kanten.
3. Bohren Sie die Löcher für die Nägel
mit einem dünnen Bohrer vor. Dies
erleichtert später den Zusammenbau.



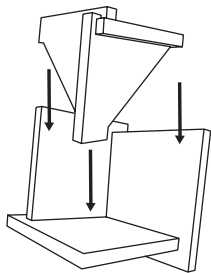
4. Schrauben Sie die
Ösenschraube von oben
in das Loch 1.



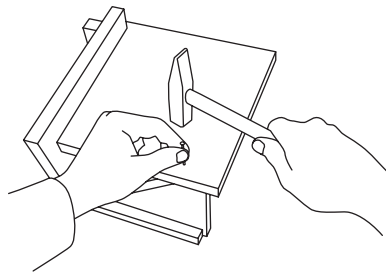
5. Fügen Sie die drei größeren Bauteile
zum Dach zusammen (siehe Zeichnung).
Achten Sie darauf, dass Sie die
Teile wie gezeichnet, und nicht spiegel-
verkehrt zusammensetzen.
6. Verbinden Sie die Bauteile mit je
einem Nagel.



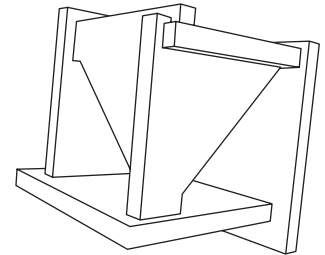
7. Fügen Sie die drei kleineren Bauteile
zum Futtertrog zusammen, und verbinden
Sie die Bauteile mit je einem Nagel.



8. Setzen Sie Dach und Futtertrog wie
dargestellt zusammen.



9. Verbinden Sie Dach und Futtertrog
mit drei Nägeln.



10. Fertig. Viel Freude mit dem
Vogelhaus!